



深圳市维尔乐思科技有限公司

版本号：	V1.0
编写：	CHM
日期：	2021/11/1

产品规格书

产品名称：433/315M二合一无线发射芯片

产品型号：WL116AW

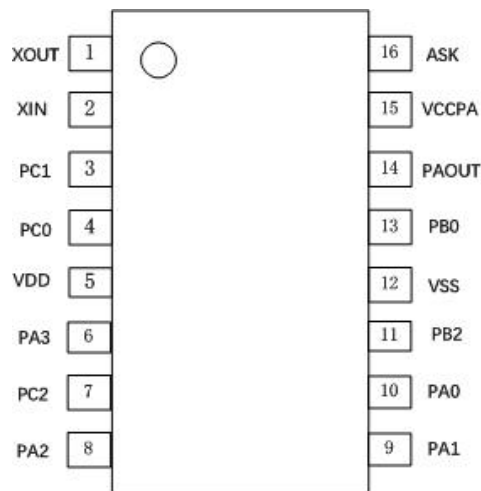
1 · 芯片特性

- 码率：30Kbps 以内；
- 极低的功耗：（采用 1KHz 调制信号）

状态	频率	匹配功率			备注
		5dBm	8dBm	10dBm	
工作状态	433 应用	11.9mA	12.5mA	15.3mA	315 应用有版本问题，使用时需知会我司。
	315 应用	10.5mA	11.1mA	14.6mA	
省电状态	433 应用	<1uA			
	315 应用				

- 工作电压范围宽+2.0V~+3.6V
- 工作频率范围宽 300MHz~450MHz
- 在关断模式下消耗电流小于 1uA
- 工作温度范围-25℃~+75℃
- 1280x 10-bit OTP ROM & 48 x 4-bit RAM

2 · 引脚定义



引出端号	符号	功能	引出端号	符号	功能
1	XOUT	参考输出端	9	PA1	I/O
2	XIN	参考输入端	10	PA0	I/O
3	PC1	I/O	11	PB2	I/O
4	PC0	I/O	12	VSS	地
5	VDD	MCU 电源	13	PB0	I/O
6	PA3	I/O	14	PAOUT	功放输出端
7	PC2	I/O	15	VCCPA	RF 电源
8	PA2	I/O	16	ASK	NC

图2 WL116AW引出端排列

3 · 绝对最大额定值

参数	最小值	最大值	单位
电源电压	0	3.6	V
贮存温度	-65	150	℃

4 · 推荐工作条件

参数	最小值	最大值	单位
电源电压	2.0 ^{1*}	3.6	V
工作温度	-25	+75	°C

WL116AW 最低工作电压可以低于 2.0V，但是电压低于 2.0V 时，信号衰减很严重。

5 · 电气特性 (除非另有规定, $V_{CC}=3.3V$, $-40^{\circ}C \leq T_A \leq 85^{\circ}C$)

参数	符号	条 件	最小值	典型值	最大值	单位
电源电流	I_{CC2}	$f_{INASK}=13.56MHz$, $DIN=1$	---	---	16	mA
空闲模式电流	I_{CC_STD}	$DIN=0$	---	---	1	uA
输出功率	P_{OUT2}	$f_{INASK}=13.56MHz$, $DIN=1$	---	---	10	dBm
谐波抑制	THD2	$f_{INASK}=13.56MHz$, $DIN=1$	35	---	---	dBc

6 · 功能描述

WL116AW 是一款 300MHz~450MHz 短距离无线通讯发射机，支持 ASK 调制方式，由频率合成器 (PLL) 和功率放大器等电路组成。该芯片具有高集成度，低功耗性能，发射功率大于 10dBm。

6.1 频率合成器 (PLL)

PLL 为发射机提供载波信号，WL116AW 中的 PLL 的工作频点较低 (433M 和 315M)，由于对功耗要求很高，采用的是环形振荡器提供的本振信号，环路中采用的固定 32 分频器，并内置环路滤波器，整体的功耗控制在 1mA 以下。

6.2 晶体振荡器

外部参考振荡器决定着发射频率，而且发射频率是参考频率的 32 倍，即： $f_{TX}=32f_{REFOSC}$ ，因此必须选择适当的等效串联电阻不大于 20Ω 的晶振，若使用信号发生器，其输入幅值建议在 800mVpp~1500mVpp 范围之间进行选择。

6.3 功率放大器

WL116AW 内部包含一个功率放大器，两个可编程带通滤波器，功率放大器将输入信号进行功率放大，采用漏极开路输出，外接扼流电感结构。应用时采用 π 型窄带匹配网络，提高谐波抑制，保证输出信号功率可达 10dBm

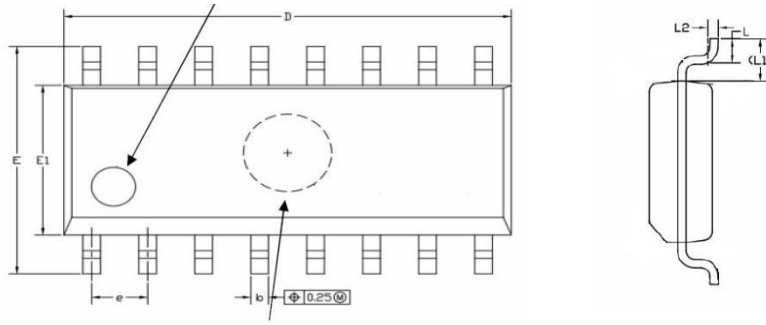
6.4 控制接口

WL116AW 包括集成 RF PA 使能控制电路接口和 PLL 合成器控制电路接口 DIN。当 DIN 为高电平时，PA 和 PLL 处于工作状态，RF 输出对应的载波信号。当 DIN 处于低电平时，RF 处于省电状态。

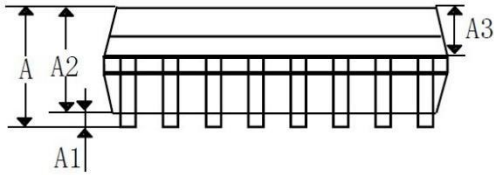
433MHz 应用无线物料参数

料号	433.92MHz	单位	备注
Y1	13.560	MHz	精度 20ppm, 负载电容 20pF
L1	120	NH	高频电感
C5	12	PF	高频电容
L2	56	NH	高频电感
R1	1	KΩ	

8 · 封装外形



$\Phi 2.0 \pm 0.05$ DEP 0.1+0.03/-0.05



Symbol	Dimensions In Millimeters		Dimensions In Inches	
	Min	Max	Min	Max
A	-	1.700	-	0.066
A1	0.100	0.200	0.039	0.008
A2	1.420	1.480	0.554	0.058
A3	0.620	0.680	0.242	0.027
D	9.960	10.160	3.884	0.396
E	5.900	6.100	2.301	0.238
E1	3.870	3.930	1.509	0.153
b	0.370	0.430	0.144	0.017
e	1.240	1.300	0.484	0.051
L	0.500	0.700	0.195	0.027
L1	1.050 (REF)		0.041 (REF)	
L2	0.250 (BSC)		0.010 (BSC)	