

# 深圳市维尔乐思科技有限公司

版本号：	V1.0
编写：	CHM
日期：	2021/10/15

## 产品规格书

产品名称：433/315M 二合一无线发射芯片

产品型号：WL117ST

## 1. 芯片特性

- 码率：30Kbps 以内；
- 极低的功耗：（采用 1KHz 调制信号）

状态	频率	匹配功率			说明
		5dBm	8dBm	10dBm	
工作状态	433 应用	11.9mA	12.5mA	15.3mA	<b>315 应用需提前告知我司</b>
	315 应用	10.5mA	11.1mA	14.6mA	
省电状态	433 应用	<1uA			
	315 应用				

- 工作电压范围宽+2.0V~+3.6V
- 工作频率范围宽 300MHz~450MHz
- 输出最大功率达到 10dBm
- 在关断模式下消耗电流小于 1uA
- 工作温度范围-25℃~+75℃
- 512 x 12 bits OTP ROM & 24 x 8 bits General Purpose RAM

## 2. 引脚定义

引出端号	符号	功能	引出端号	符号	功能
1	PA4	I/O	5	XOUT	参考输出端
2	VCC	电源	6	Xin	参考输入端
3	Paout	功放输出端	7	PA7	I/O
4	VSS	地	8	PA6	I/O

## 3. 绝对最大额定值

参数	最小值	最大值	单位
电源电压	0	3.6	V
贮存温度	-65	150	℃



#### 4 · 推荐工作条件

参数	最小值	最大值	单位
电源电压	2.0	3.6	V
工作温度	-25	+75	°C

#### 5 · 电气特性 (除非另有规定, $V_{CC}=3.3V$ , $-40^{\circ}C \leq T_A \leq 85^{\circ}C$ )

参数	符号	条 件	最小值	典型值	最大值	单位
电源电流	I <sub>CC1</sub>	f <sub>INASK</sub> =9.84375MHz, DIN=1	---	---	14	mA
	I <sub>CC2</sub>	f <sub>INASK</sub> =13.56MHz, DIN=1	---	---	16	mA
空闲模式电流	I <sub>CC STD</sub>	DIN=0	---	---	1	uA
输出功率	P <sub>OUT1</sub>	f <sub>INASK</sub> =9.84375MHz, DIN=1	---	---	11	dBm
	P <sub>OUT2</sub>	f <sub>INASK</sub> =13.56MHz, DIN=1	---	---	13	dBm
谐波抑制	THD1	f <sub>INASK</sub> =9.84375MHz, DIN=1	35	---	---	dBc
	THD2	f <sub>INASK</sub> =13.56MHz, DIN=1	35	---	---	dBc

#### 6 · 无线功能描述

WL117ST 是一款 300MHz~450MHz 短距离无线通讯发射机, 支持 ASK/OOK 调制方式, 由频率合成器 (PLL) 和功率放大器等电路组成。该芯片具有高集成度, 低功耗性能, 芯片直接输出发射功率可以达到 10dBm。

##### 6.1 频率合成器 ( PLL )

PLL 为发射机提供载波信号, WL117ST 中的 PLL 的工作频点较低 (433M 和 315M), 由于对功耗要求很高, 采用的是环形振荡器提供的本振信号, 环路中采用的固定 32 分频器, 并内置环路滤波器, 整体的功耗控制在 1mA 以下。

##### 6.2 晶体振荡器

外部参考振荡器决定着发射频率, 而且发射频率是参考频率的 32 倍, 即:  $f_{TX}=32f_{REFOSC}$ , 因此必须选择适当的等效串联电阻不大于 20Ω 的晶振, 若使用信号发生器, 其输入幅值建议在 800mVpp~1500mVpp 范围之间进行选择。

##### 6.3 功率放大器

WL117ST 内部包含一个功率放大器, 两个可编程带通滤波器, 功率放大器将输入信号进行功率放大, 采用漏极开路输出, 外接扼流电感结构。应用时采用 π 型窄带匹配网络, 提高谐波抑制, 保证输出信号功率大于 10dBm。

## 6.4 控制接口

WL117ST 内部包含一个使能控制电路，可通过编写软件操作 IO 引脚（PA5）控制该电路工作。当 PA5=1 时，PLL 和 PA 处于工作状态。当 PA5=0 时，PA 被立刻关断，PLL 经过大约 50ms 的延时后被关断。

## 7 · 典型指标测试值及对应用电路

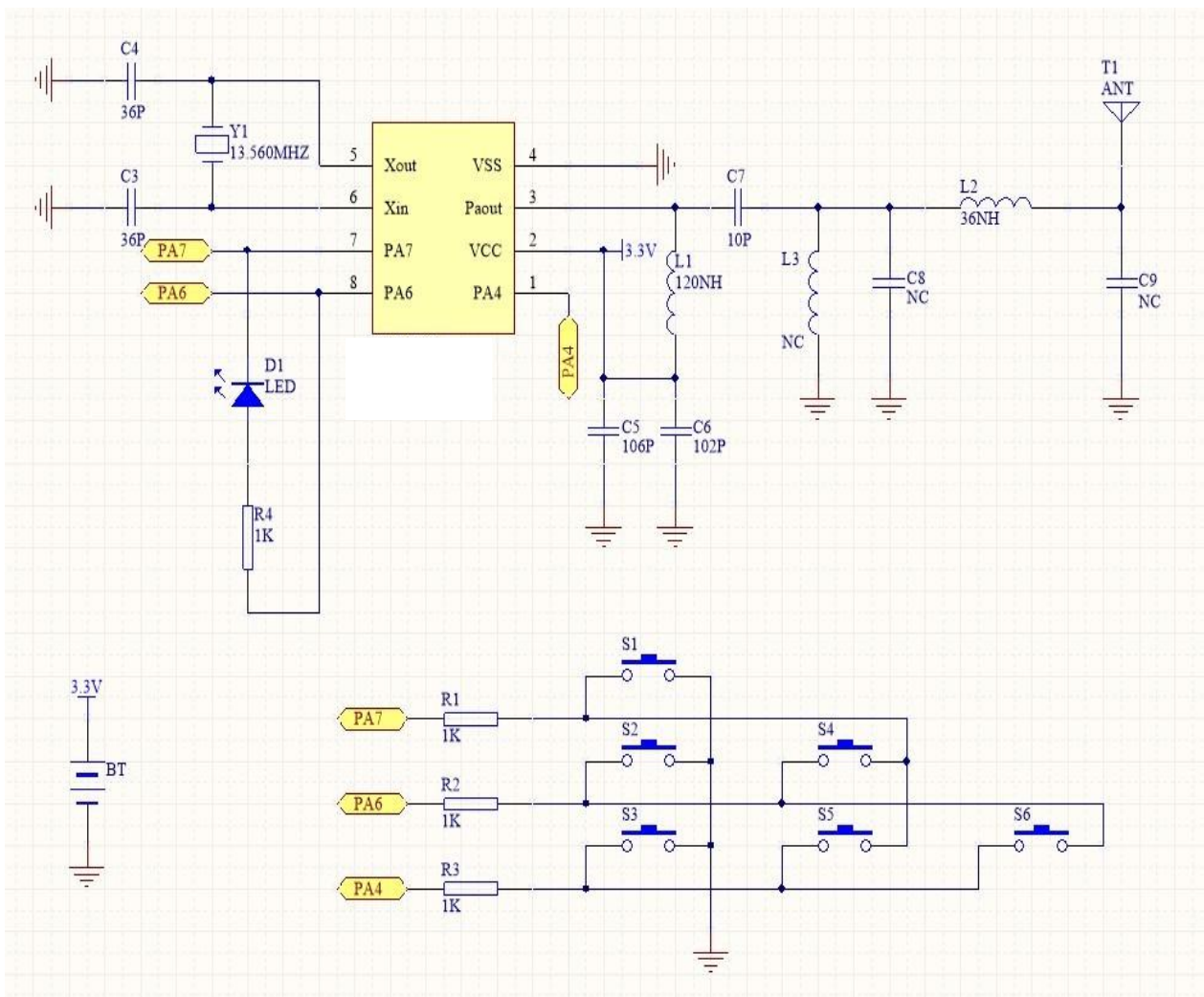
### 7.1 433MHz

电源电压： $V_{CC}: 2.0V \sim 3.6V$

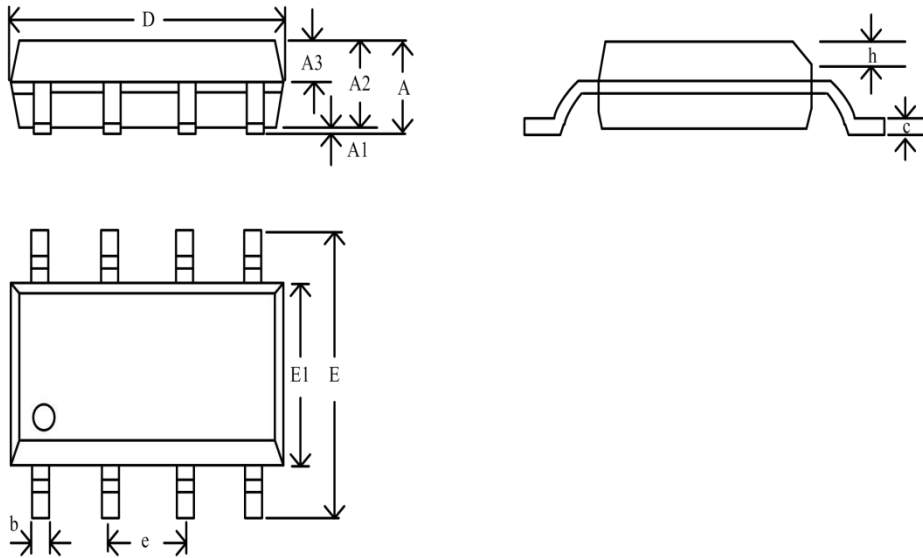
指标测试值

最大发射功率	二次谐波
10dBm	-40dBm

433MHz 典型遥控器应用电路



## 10. 封装外形



注：1)为引出端识别标志区。

单位为：毫米

尺寸 符号	数值			尺寸 符号	数值		
	最小	公称	最大		最小	公称	最大
A	—	—	1.75	e	—	1.27	—
A1	—	—	0.23	b	0.39	—	0.48
A2	—	—	1.50	h	0.25	—	0.50
A3	—	—	0.70	E	5.80	—	6.20
D	—	—	5.10	E1	3.70	—	4.10
c	—	—	0.26				