



深圳市维尔乐思科技有限公司

版本号：	V1.2
编写：	
日期：	2020/12/11

产品规格书

产品名称：2.4G SOC 芯片

产品型号：WL2402

客户：_____

确认：_____

日期：_____



1、概述

WL2402 芯片是工作在 2.400~2.483GHz 世界通用 ISM 频段的单片无线收发芯片。该芯片集成射频收发机、频率收生器、晶体振荡器、调制解调器等功能模块，并且支持一对多组网和带 ACK 的通信模式。发射输出功率、工作频道以及通信数据率均可配置。芯片已将多颗外围贴片阻容感器件集成到芯片内部。容易过 FCC 等认证。

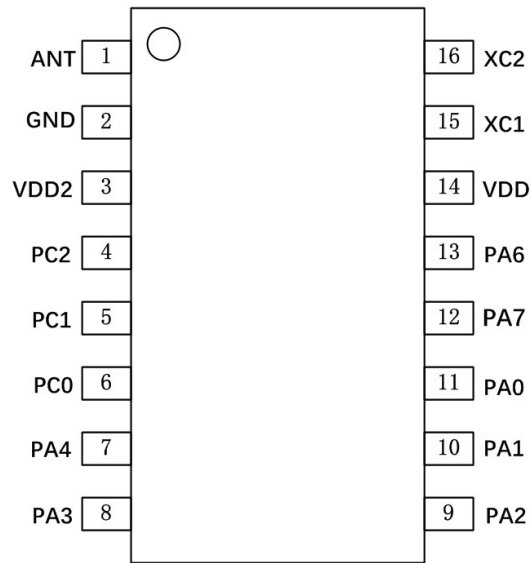
典型应用领域：

- 无线鼠标键盘
- 电视和机顶盒遥控器
- 无线游戏手柄
- 遥控玩具
- 有源无线标签
- 智能家居及安防系统

2、芯片特性

- 工作电压范围：2.0V~ 3.6V
- PIC16-like 指令集
- 8 层硬件堆栈 x11bit
- 2T 或 4T 指令周期
- 2Kx14b 程序存储空间 (16bytes/page)
- 256x8b 数据 EEPROM (16bytes/page)
- 128x8b SRAM
- 1x 带 8 位预分频的定时器 0；1x 带 8 位预分频的定时器 2
- 带 7 位预分频的 WDT，溢出频率约为 16ms~2048ms
- 内置高速 16M RC 振荡器；内置低速 32K RC 振荡器
- 功耗较低
发射模式(0dBm) 工作电流 13.7mA；
接收模式：工作电流 12.3mA；休眠电流 2uA
- 支持双层或单层印制板设计，可以使用印制板微带天线；
- 芯片自带部分链路层的通信协议；配置少量的参数寄存器，使用方便。
- 最大时钟工作频率：16MHz
F_{sys}=8MHz: 2.0V~2.7V
F_{sys}=16MHz: 2.7V~5.5V
- 性能优异
125K / 250K / 1M / 2M bps 模式的接收灵敏度为-96.5 / -95 / -92 / -90dBm；
发射输出功率最大可达 8dBm；抗干扰性好，接收滤波器的邻道抑制度高，接收机选择性好。容易过 FCC 等认证。

3、芯片引脚定义



引脚序号	引脚名	I/O	描述
1	ANT	A	射频信号输入输出
2	GND	P	电源负端
3	VDD2	P	电源输入
4	PC2	I/O	PORTC I/O
5	PC1	I/O	PORTC I/O
6	PC0	I/O	PORTC I/O
7	PA4	I/O	GPIO with IOC and WPU, 可配置上拉
8	PA3	I/O	GPIO with IOC and WPU 可配置上拉
9	PA2	I/O	GPIO with IOC and WPU 可配置上拉
10	PA1	I/O	GPIO with IOC and WPU 可配置上拉
11	PA0	I/O	GPIO with IOC and WPU 可配置上拉
12	PA7	I/O	GPIO with IOC and WPU 可配置上拉
13	PA6	I/O	GPIO with IOC and WPU 可配置上拉

14	VDD	P	电源输入
15	XC1	I/O	晶振输入
16	XC2	I/O	晶振输出

4、主要电特性

特性	测试条件(VCC = 3V±5%, TA=25℃)	参数值			单位
		最小	典型	最大	
ICC	休眠模式		2.6		uA
	待机模式 1		24.2		uA
	待机模式 2		1.18		mA
	发射模式 (-24dBm)		9		mA
	发射模式 (-18dBm)		9.5		mA
	发射模式 (0dBm)		13.7		mA
	发射模式 (2dBm)		17		mA
	发射模式 (8dBm)		25		mA
	接收模式 (250Kbps)		12.3		mA
	接收模式 (1Mbps)		12.3		mA
	接收模式 (2Mbps)		12.3		mA
系统指标					
f _{OP}	工作频率	2400		2483	MHz
PLL _{res}	锁相环频率步径		1		MHz
f _{xTAL}	晶振频率		16		MHz
DR	码率	0.125		2	Mbps
Δf _{250K}	调制频偏@250Kbps		160	250	KHz
Δf _{1M}	调制频偏@1Mbps		160	250	KHz
Δf _{2M}	调制频偏@2Mbps		320		KHz
FCH _{250K}	频道间隔@250Kbps		1		MHz
FCH _{1M}	频道间隔@1Mbps		1		MHz
FCH _{2M}	频道间隔@2Mbps		2		MHz
发射模式指标					
PRF	典型输出功率		0		dBm
PRFC	输出功率范围	-24		8	dBm
PBW1	发射带数据调制的 20dB 带宽 (250Kbps)		1		MHz
PBW2	发射带数据调制的 20dB 带宽 (1Mbps)		1		MHz



PBW3	发射带数据调制的 20dB 带宽 (2Mbps)		2		MHz
接收模式邻道选择性					
C/I _{CO}	同频的通道选择性@250kbps		8		dBc
C/I _{1ST}	第 1 相邻道选择性@250kbps		-8		dBc
C/I _{2ND}	第 2 相邻道选择性@250kbps		-18		dBc
C/I _{3RD}	第 3 相邻道选择性@250kbps		-24		dBc
C/I _{4TH}	第 4 相邻道选择性@250kbps		-28		dBc
C/I _{5TH}	第 5 相邻道选择性@250kbps		-32		dBc
C/I _{6TH}	第 6 相邻道选择性@250kbps		-35		dBc
C/I _{CO}	同频的通道选择性@1Mbps		10		dBc
C/I _{1ST}	第 1 相邻道选择性@1Mbps		1		dBc
C/I _{2ND}	第 2 相邻道选择性@1Mbps		-18		dBc
C/I _{3RD}	第 3 相邻道选择性@1Mbps		-23		dBc
C/I _{4TH}	第 4 相邻道选择性@1Mbps		-28		dBc
C/I _{5TH}	第 5 相邻道选择性@1Mbps		-32		dBc
C/I _{6TH}	第 6 相邻道选择性@1Mbps		-35		dBc
C/I _{CO}	同频的通道选择性@2Mbps		10		dBc
C/I _{1ST}	第 1 相邻道选择性@2Mbps		-6		dBc
C/I _{2ND}	第 2 相邻道选择性@2Mbps		-10		dBc
C/I _{3RD}	第 3 相邻道选择性@2Mbps		-22		dBc
C/I _{4TH}	第 4 相邻道选择性@2Mbps		-28		dBc
C/I _{5TH}	第 5 相邻道选择性@2Mbps		-34		dBc
接收模式指标 (注 1)					
RX _{max}	误码率<0.1%时的最大接收幅度		0		dBm
RXSENS1	接收灵敏度 (0.1%BER) @125Kbps		-96.5		dBm
RXSENS2	接收灵敏度 (0.1%BER) @250Kbps		-95		dBm
RXSENS3	接收灵敏度 (0.1%BER) @1Mbps		-92		dBm
RXSENS4	接收灵敏度 (0.1%BER) @2Mbps		-90		dBm
操作条件					
V _{DD}	供电电压	2.0	3	3.6	V
V _{SS}	芯片地		0		V
V _{OH}	高电平输出电压	VDD-0.3		VDD	V
V _{OL}	低电平输出电压	VSS		VSS+0.3	V
V _{IH}	高电平输入电压	VDD-0.3		VDD	V
V _{IL}	低电平输入电压	VSS		VSS+0.3	V

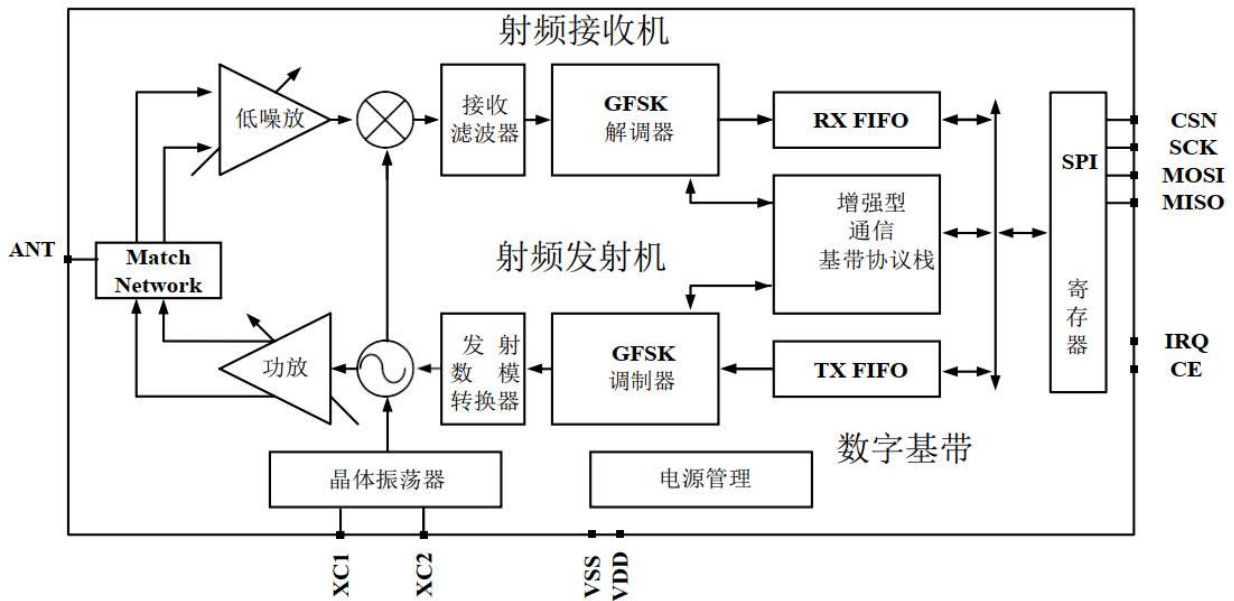
* 注 1：在晶振 16MHz 的整数倍（如 2416、2432MHz 等）的频道及相邻正负 1MHz 的频道的接收灵敏度退化 2dB；发射信号调制精度（EVM）退化 10%。**请使用我们建议信道。**

5、极限最大额定值

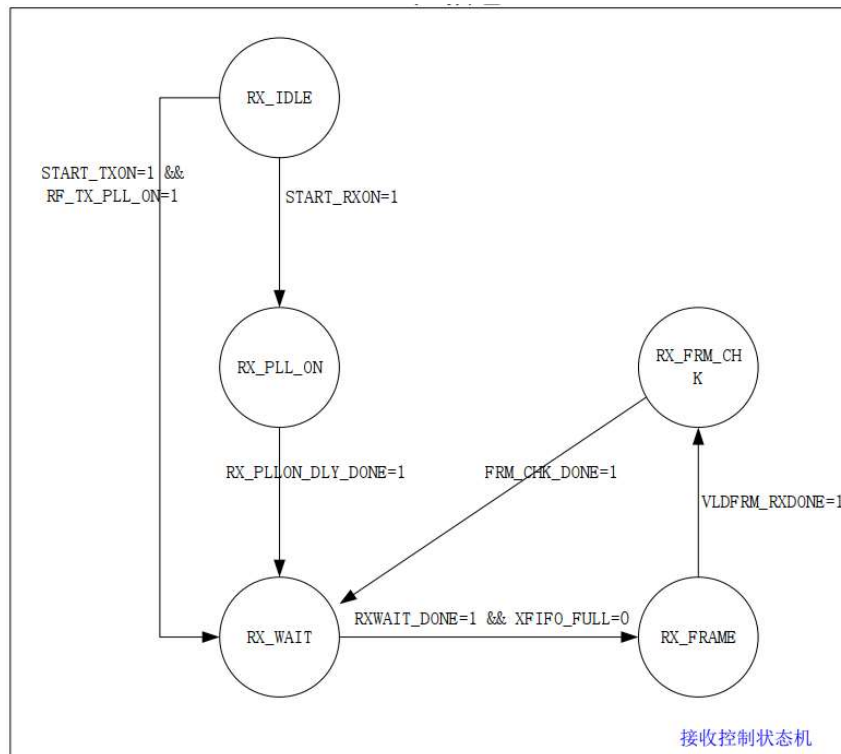
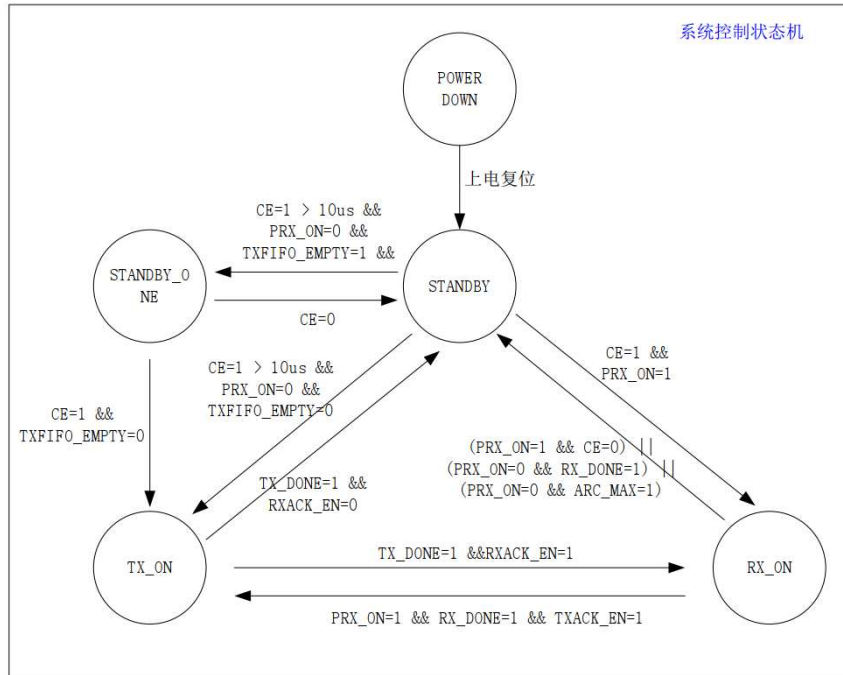
特性	条件	参数值			单位
		最小	典型	最大	
最大额定值					
V _{DD}	供电电压	-0.3		3.6	V
V _I	输入电压	-0.3		3.6	V
V _O	输出电压	VSS		VDD	
P _d	总功耗 (TA=-40℃~85℃)			300	mW
T _{OP}	工作温度	-40		125	℃
T _{STG}	存储温度	-40		125	℃

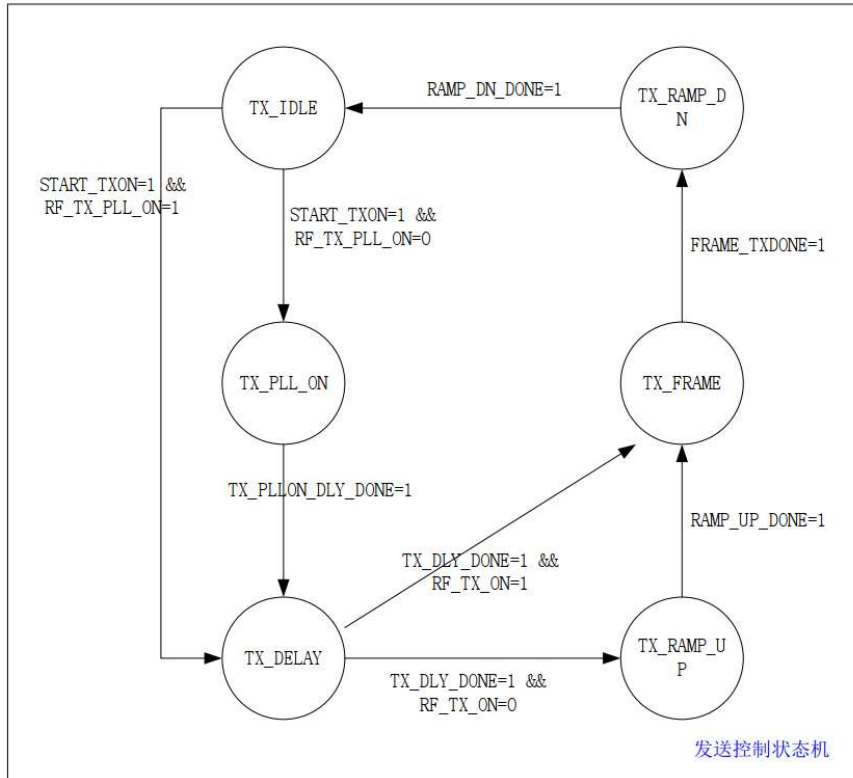
注：1、使用中强行超过一项或多项极限最大额定值会导致器件永久性损坏。
2、静电敏感器件，操作时遵守防护规则。

6、系统结构方框图



7、芯片工作状态



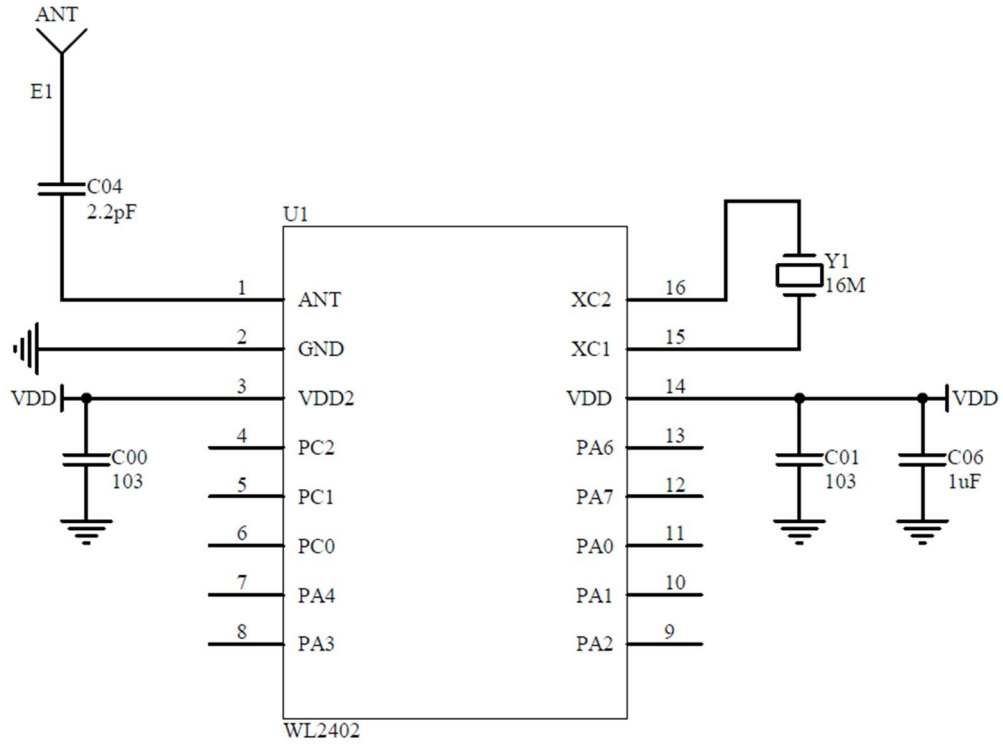


WL2402 工作状态图，表示 5 种工作模式之间的跳变。WL2402 在 VDD 大于 1.7V 才开始正常工作。即使进入休眠模式，MCU 还是可以通过 SPI 发送配置命令及 CE 管脚使芯片进入其它 5 种状态。

如上所示，系统包括 5 个主要状态，分别如下：

1. POWER DOWN。数字系统断电状态
2. STANDBY。系统上电后自动进入该状态
3. STANDBY ONE。当配置为 PTX 器件，且 CE=1 持续时间大约 10us，且 TXFIFO 中没有数据，系统进入该状态，等待发送数据。
4. TX ON。当配置为 PTX 器件，且 CE=1 持续时间大约 10us，且 TXFIFO 中有数据，系统进入该状态。在该状态下完成数据的发送处理，系统会启动发送控制状态机进行工作，直到数据发送完成。若配置自动 ACK 接收，则系统会进入 RX ON 状态开始接收 ACK。
5. RX ON。当配置为 PRX 器件，且 CE=1 时，系统进入该状态。在该状态下完成数据的接收处理，系统会启动接收控制状态机进行工作，直到接收到一个帧。当配置自动 ACK 发送，则系统会就进入 TX ON 状态发送 ACK。若 PTX 器件有效，且自动 ACK 接收使能，则还会启动发送重传。

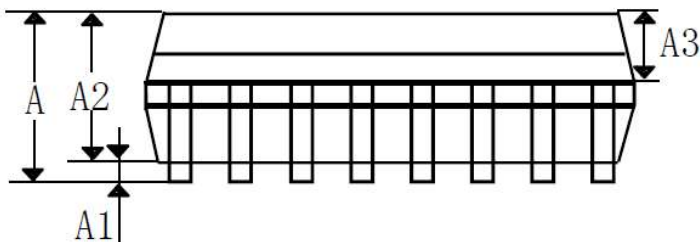
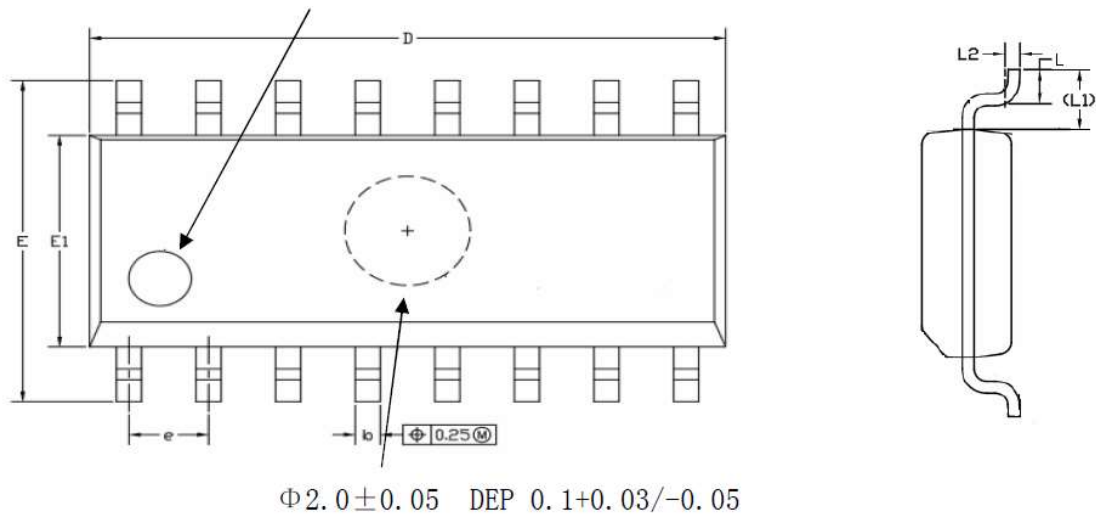
8、参考应用电路



9、芯片封装信息

本芯片采用 SOP16 封装方式, 具体封装尺寸信息如下:

SOP-16 封装尺寸如下:



尺寸符号	数值		数值	
	最小	最大	最小	最大
A	-	1.700	-	0.066
A1	0.100	0.200	0.039	0.008
A2	1.420	1.480	0.554	0.058
A3	0.620	0.680	0.242	0.027
D	9.960	10.160	3.884	0.396
E	5.900	6.100	2.301	0.238
E1	3.870	3.930	1.509	0.153
b	0.370	0.430	0.144	0.017
e	1.240	1.300	0.484	0.051
L	0.500	0.700	0.195	0.027
L1	1.050(REF)		0.041(REF)	
L2	0.250(BSC)		0.010(BSC)	

单位：毫米

10、注意事项

- 接地：金属底板采用尽量多的通孔接地，减小寄生电感。
- 电源旁路：为了器件能很好工作，电源引线处建议用 0.1μF 电容滤波，电容需靠近器件。
- 防静电损伤：器件为静电敏感器件，传输、装配、测试过程中应采取充分的防静电措施。
- 用户在使用前应进行外观检查，电路底部、侧面、四周光亮方可进行焊接。如出现氧化可采用去氧化手段对电路进行处理，处理完成电路必须在 4 小时内完成焊接。
- 包装袋被打开后，元器件将被回流焊制程或其他的高温制程所采用时必须符合：
 - a) 在 12 小时内且工厂环境为温度 < 30℃，湿度 ≤ 60%RH 完成；
 - b) 使用前需进行去湿处理（建议 125℃，4 小时烘烤）。
- 生产贴片的最高炉温为 245℃。
- 产品说明书以发布日期为准，适时修改不另行说明。

11、防护注意事项

- 产品必须进行密封真空包装，并建议放置在干燥柜中储存，在温度小于 30℃且湿度小于 60%时，可达 12 个月。
- 打开包装后，如未使用完，则剩余产品需进行抽真空并放置在干燥柜中保管。超期产品使用前必须进行去湿和去氧化处理。