



深圳市维尔乐思科技有限公司

版本号：	V1.0
编写：	
日期：	2019/7/4

产品规格书

产品名称：433M 无线发射芯片

产品型号：WL4455C

1. 特点

- 工作电压范围宽+2.0V~+3.6V
- 工作频率范围宽 433.92MHz
- 工作电流小
- 输出功率最高可达到 10dBm
- 最高编码速率可达 30K/bps
- 在关断模式下消耗电流小于 1uA
- 工作温度范围-40℃~+85℃

1.1 器件特征

器件名称	封装形式	工作温度
WL4455C	SOT23-6	-40℃~+85℃

2. 功能框图

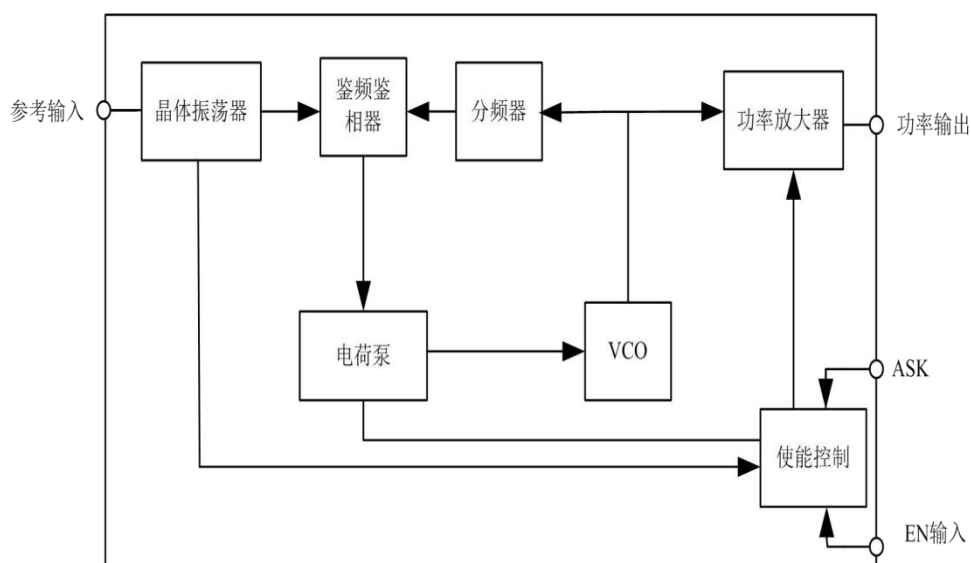
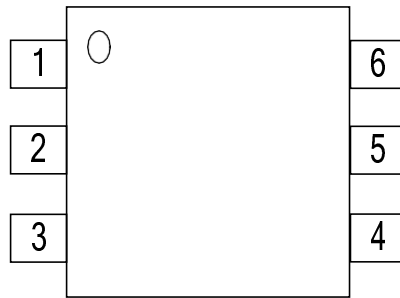


图 1 WL4455C 系统框图

3. 引脚定义



引出端号	符号	功能	引出端号	符号	功能
1	XOUT	参考输出端	4	DIN	数据输入端
2	VSS	地	5	VDD	电源
3	PAOUT	功放输出端	6	XIN	参考输入端

图2 WL4455C引出端排列

4. 绝对最大额定值

参数	最小值	最大值	单位
电源电压	0	3.6	V
贮存温度	-65	150	°C

5. 推荐工作条件

参数	最小值	最大值	单位
电源电压	2.0	3.6	V
工作温度	-40	+85	°C

6 · 电特性 (除非另有规定, $V_{CC}=3.3V$, $-40^{\circ}C \leq T_A \leq 85^{\circ}C$)

参数	符号	条 件	最小值	典型值	最大值	单位
电源电流	I_{CC2}	$f_{INASK}=13.56MHz$,	---	---	14	mA
空闲模式电流	I_{CC_STD}	$Din=0$	---	---	1	uA
输出功率	P_{OUT2}	$f_{INASK}=13.56MHz$,	---	---	13	dBm
谐波抑制	THD2	$f_{INASK}=13.56MHz$,	35	---	---	dBc

7. 功能描述

WL4455C 433MHz 短距离无线通讯发射机应用于 433MHz 低功耗、低成本短距离收发前端，支持ASK 调制方式，由频率合成器（PLL）和功率放大器等电路组成。该芯片具有高集成度、低功耗性能，发射功率大于 10dBm。

7.1 频率合成器（PLL）

PLL 为发射机提供载波信号，WL4455C 中的 PLL 的工作频点较低（433M），由于对功耗要求很高，采用的是环形振荡器提供的本振信号，环路中采用的固定 32 分频器，并内置环路滤波器，整体的功耗控制在 1mA 以下。

7.2 晶体振荡器

外部参考振荡器决定着发射频率，而且发射频率是参考频率的 32 倍，即： $f_{Tx}=32f_{REFOSC}$ ，因此必须选择适当的等效串联电阻不大于 20Ω 的晶振，若使用信号发生器，其输入幅值建议在 800mVpp~1500mVpp 范围之间进行选择。

7.3 功率放大器

WL4455C 内部包含一个功率放大器，两个可编程带通滤波器，功率放大器将输入信号进行功率放大，采用漏极开路输出，外接扼流电感结构。应用时采用 π 型窄带匹配网络，提高谐波抑制，保证输出信号功率 大于 10dBm。

7.4 控制接口

WL4455C 内部包含一个使能控制电路，当 DIN=1 时，PLL 和 PA 处于工作状态。当 DIN=0 时，PA 被立刻关断，PLL 经过大约 50ms 的延时后被关断。

8. 典型指标测试值及对应用电路

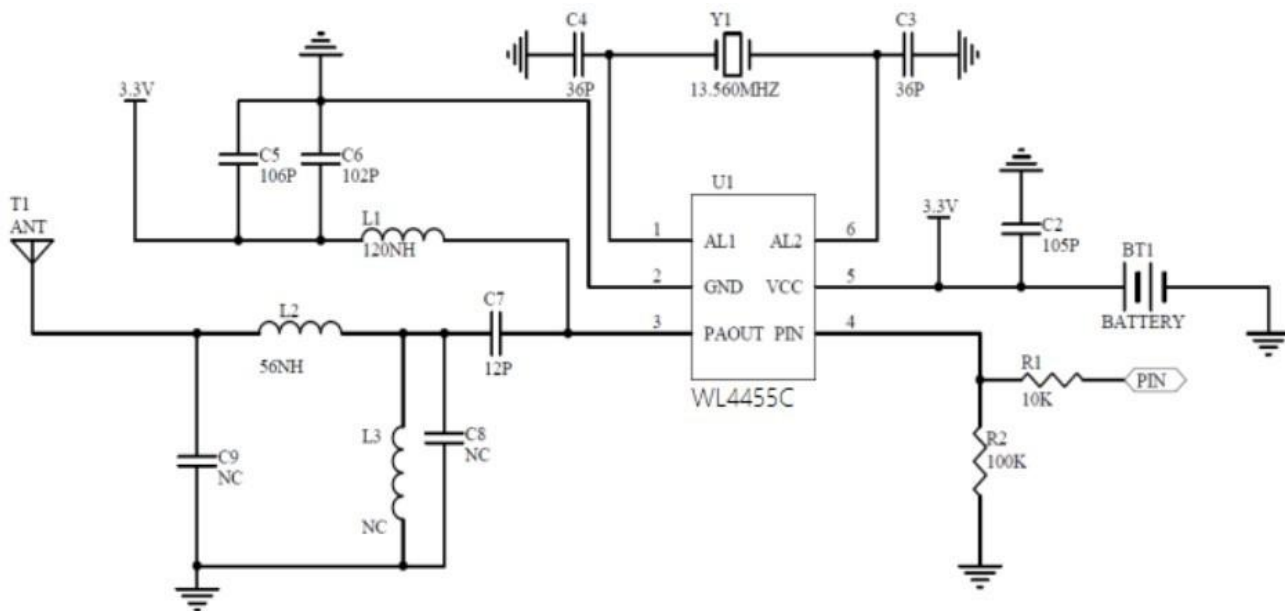
8.1 433MHz

电源电压： $V_{CC}:2.0V\sim 3.6V$

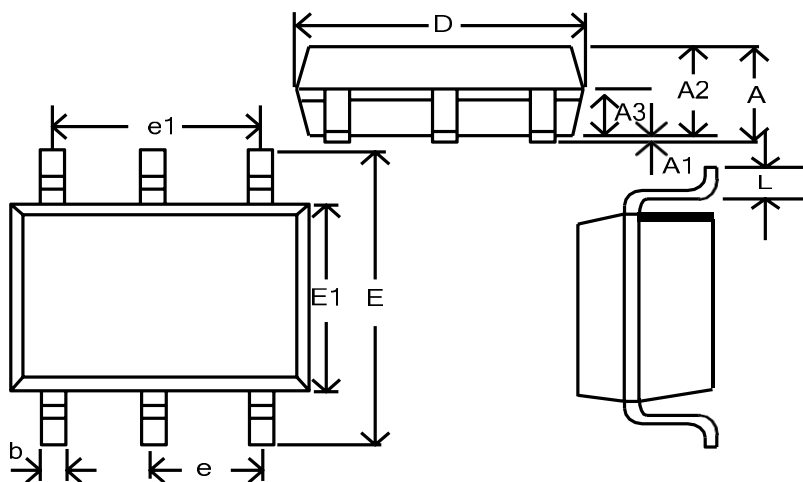
指标测试值

最大发射功率	二次谐波
13dBm	-40dBc

应用电路



9. 封装外形



单位为毫米

注：1)为引出端识别标志区。

尺寸 符号	数值			尺寸 符号	数值		
	最小	公称	最大		最小	公称	最大
A	---	---	1.35	e	---	0.95	---
A1	---	---	0.15	E	2.60	2.80	3.00
A2	1.00	---	1.20	E ₁	1.40	1.60	1.80
A3	0.55	---	0.75	D	2.72	---	3.12
L	0.30	---	0.60				