



深圳市维尔乐思科技有限公司

版本号：	V1.0
编写：	Dien
确认：	2019-7-16

产品规格书

产品名称：21 键超薄遥控器编码芯片

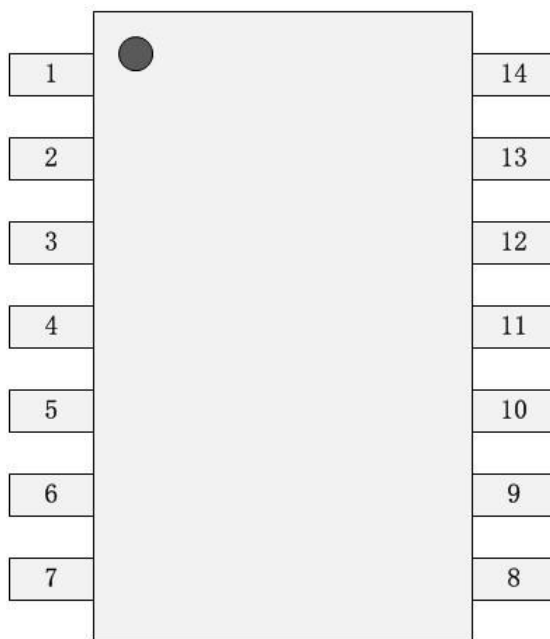
产品型号：WL1008

1. 芯片特性

- 芯片工作电压：+1.8V~+3.6V
- 芯片静态电流：<1uA
- 工作温度范围-25°C ~+75°C

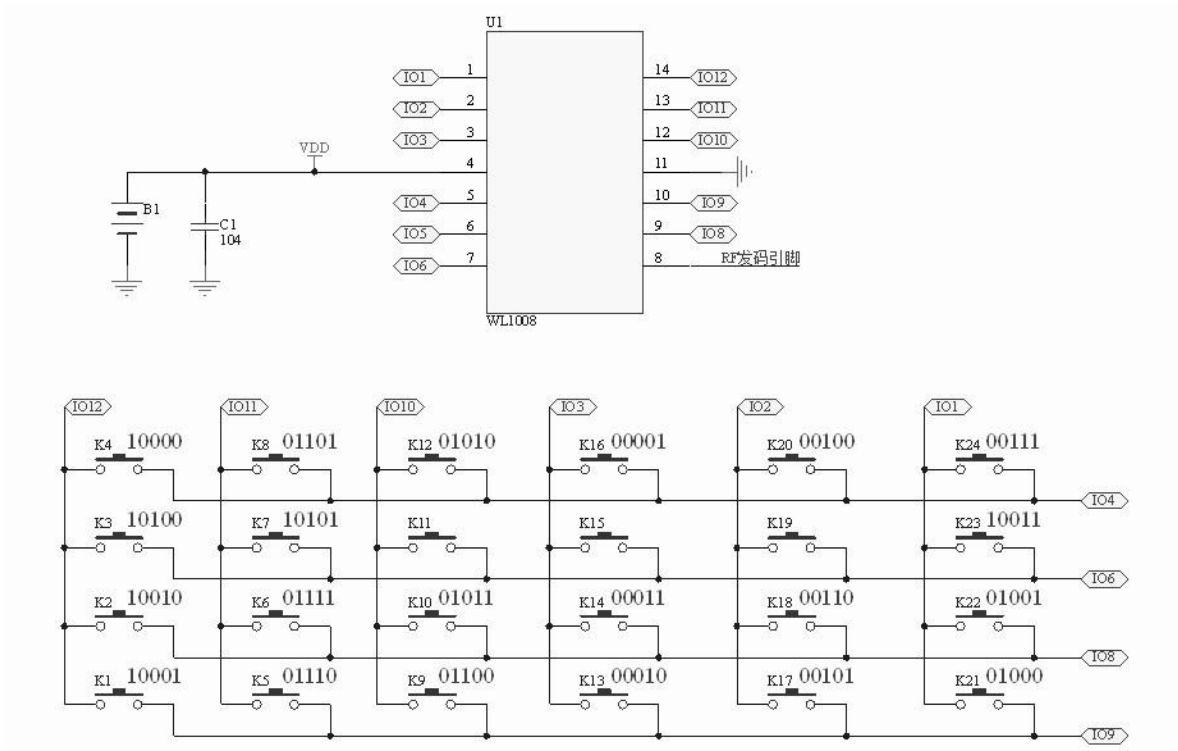
%

3、引脚定义



引出端号	符号	功能	引出端号	符号	功能
1	IO1	按键引脚 1	8	IO7	编码信号输出引脚
2	IO2	按键引脚 2	9	IO8	按键引脚 8
3	IO3	按键引脚 3	10	IO9	按键引脚 9
4	VDD	芯片电源输入引脚	11	GND	芯片地引脚
5	IO4	按键引脚 4	12	IO10	按键引脚 10
6	IO5	悬空	13	IO11	按键引脚 11
7	IO6	按键引脚 6	14	IO12	按键引脚 12

4、应用电路

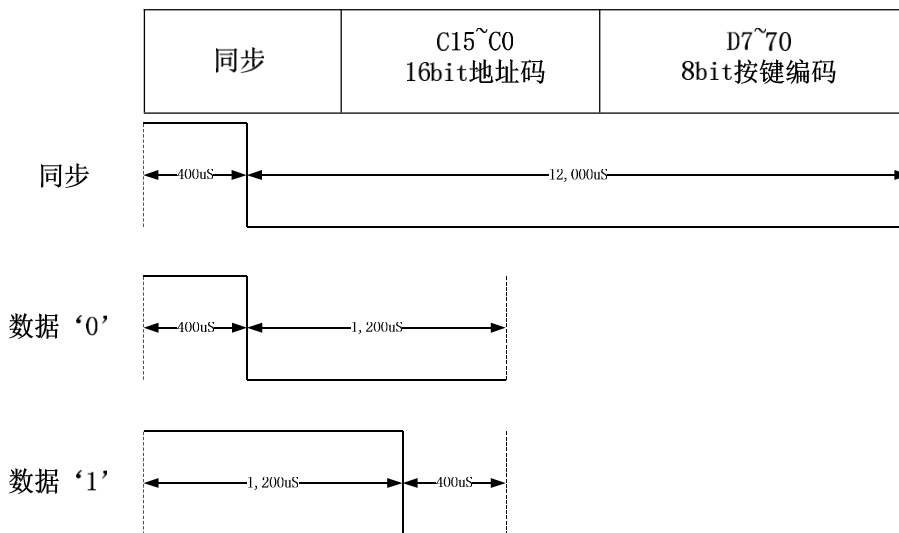


4、编码协议和码值

WL1008 采用类 1527 编码协议，支持 16 为地址码。每次按键至少连续发送 5 帧编码。

➤ 编码协议

如下图，位周期约 1600uS。编码协议共 25bit（包括同步位），最高位先发。



➤ 按键码值

按键序号	16 进制按键编码(Hex)	10 进制按键编码(Dec)	2 进制按键编码(Bin)
K1	11	17	00010001
K2	12	18	00010010
K3	14	20	00010100
K4	10	16	00010000
K5	0E	14	00001110

K6	0F	15	00001111
K7	15	21	00010101
K8	0D	13	00001101
K9	0C	12	00001100
K10	0B	11	00001011
K11	00	0	00000000
K12	0A	10	00001010
K13	02	2	00000010
K14	03	3	00000011
K15	00	0	00000000
K16	01	1	00000001
K17	05	5	00000101
K18	06	6	00000110
K19	00	0	00000000
K20	04	4	00000100
K21	08	8	00001000
K22	09	9	00001001
K23	13	19	00010011
K24	07	7	00000111

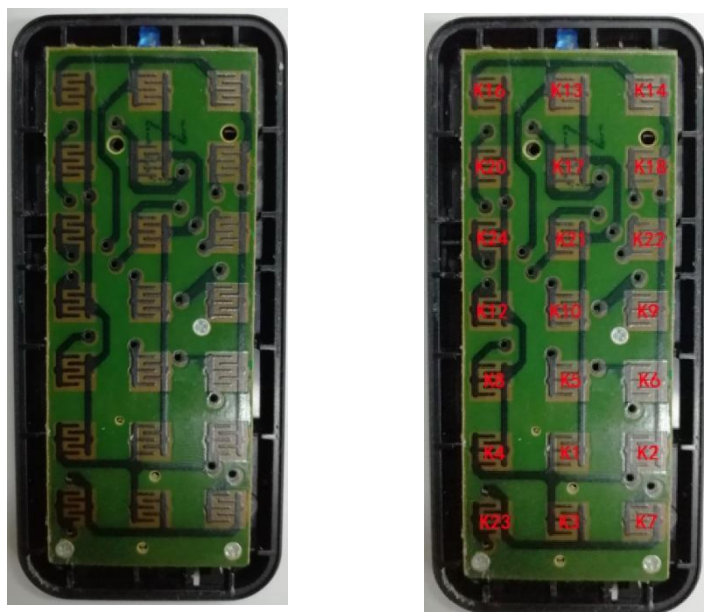
➤ 组合键码值

WL1008 支持 3 组组合按键，组合按键对应关系和码值如下：

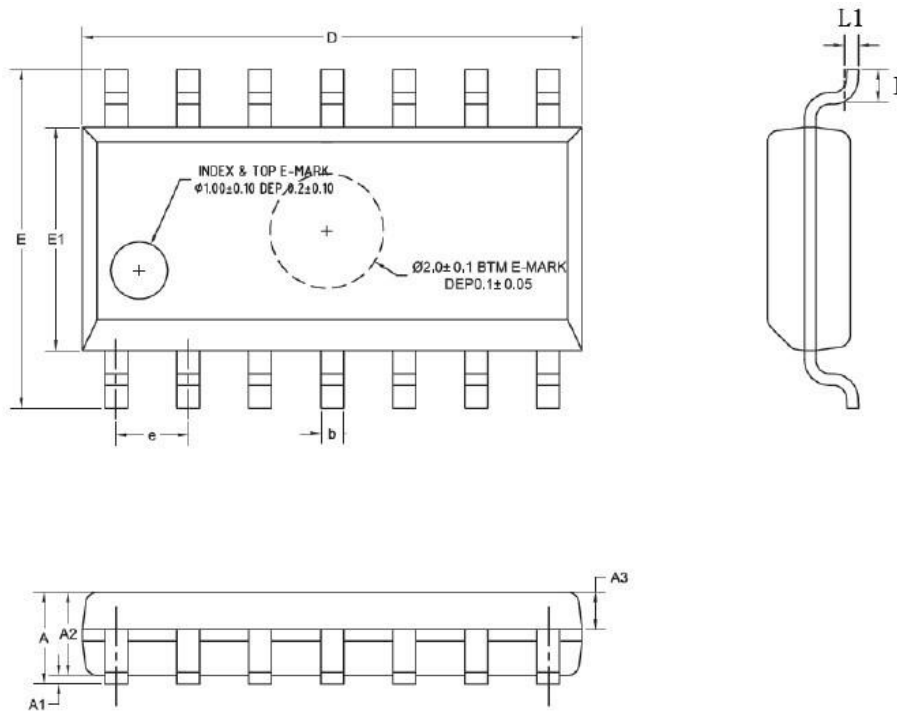
按键序号	16 进制按键编码(Hex)	10 进制按键编码(Dec)	2 进制按键编码(Bin)
K14+K16	96	150	10010110
K22+K24	94	148	10010100
K6+K8	3F	63	00111111

5、应用实例

➤ 21 键超薄遥控器实物图与按键序号



6、封装外形



Symbol	Dimensions In Millimeters		Dimensions In Inches	
	Min	Max	Min	Max
A	-	1.700	-	0.066
A1	0.100	0.200	0.004	0.008
A2	1.400	1.500	0.054	0.059
A3	0.620	0.680	0.024	0.027
b	0.370	0.420	0.014	0.016
D	8.710	8.910	0.340	0.347
E	5.900	6.100	0.230	0.238
E1	3.800	3.950	0.148	0.154
e	1.270(BSC)		0.050(BSC)	
L	0.500	0.700	0.020	0.027
L1	0.250(BSC)		0.010(BSC)	