



# 深圳市维尔乐思科技有限公司

版本号：	V3.1
编写：	
日期：	2021/9/28

## 产品规格书

产品名称：带 USB 2.4G SOC 芯片

产品型号：WL2403

## 1、概述

WL2403 内置 2.4GHz 数据收发芯片和带 USB 驱动高性能的微处理器，采用 TSSOP16 薄体封装，适用于 PC 外设和其他带操作系统的控制平台的 USB Dongle。

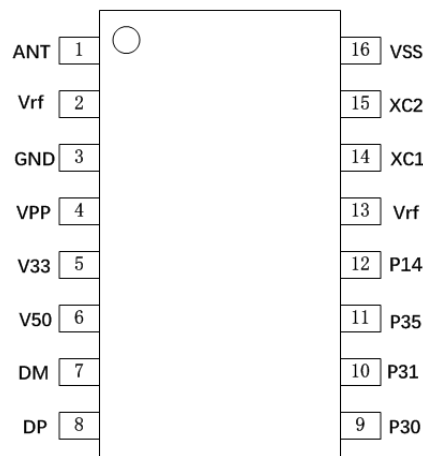
典型应用领域：

- PC 设备 USB Dongle
- 带操作系统的网络播放器 USB Dongle
- 带操作系统的机顶盒 USB Dongle
- 无线游戏手柄 USB Dongle
- 其他的带操作系统的 USB 应用

## 2、芯片特性

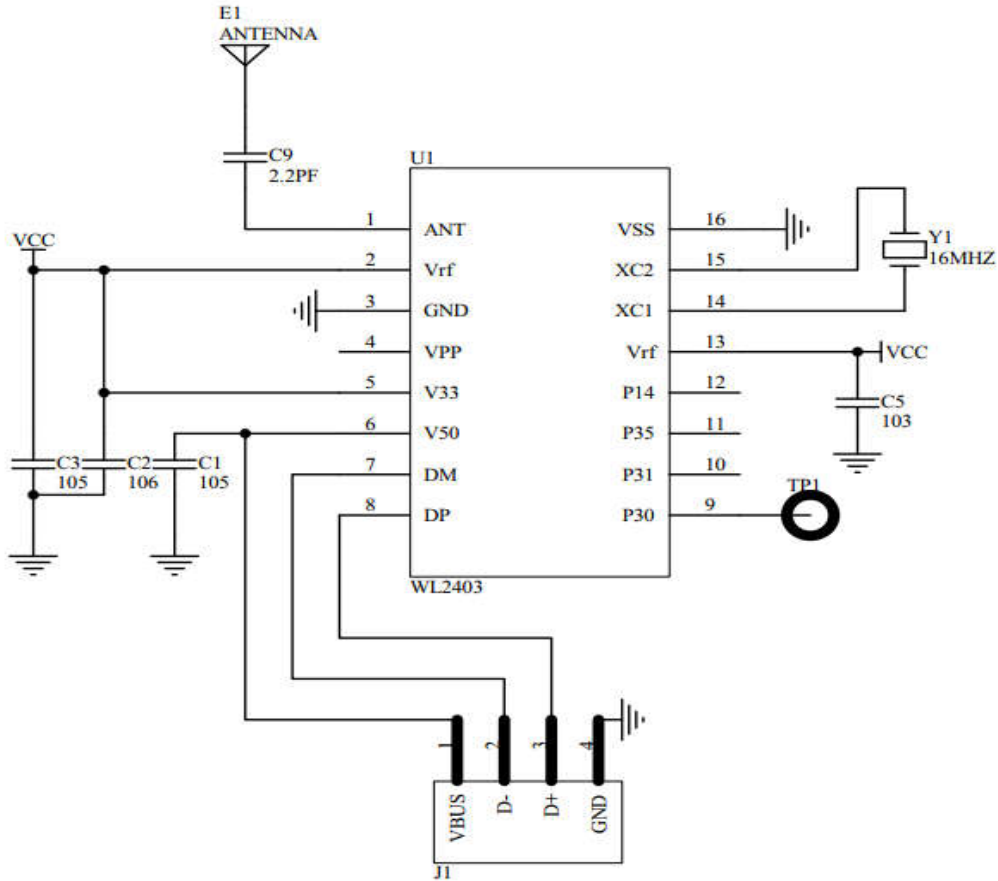
- 工作电压范围：4.5V~5.5V
- 2.4GHZ ISM 带宽
- 全兼容低速 USB1.1 规格
- 精简单指令 8051 内核
- 4K x 8 OTP ROM (4064 字节代码区，32 字节配置 ROM)，192Byte 内部 RAM
- 极低的功耗(常温)：发射电流@RF：13.7mA (P0=0dBm) 接收电流@RF：12.3mA  
关断电流@RF：2.0uA
- 码率：2Mbps/1Mbps/250Kbps/125Kbps
- Auto Transceive 数据包自动重传
- 数据包自动处理
- 晶振精度要求：± 40ppm @1M/2M, ±20ppm@125K/250K, ±10ppm@BLE\_ADV
- 1T 指令周期，指令时钟高达 6MHz
- 支持 USB 挂起和恢复功能
- 内置 1.5K 上拉电阻
- 上电复位，外部复位，看门狗复位
- 两个 16 位定时器
- 两个 UART 串口
- 内置 MCU RC 振荡器

## 3、芯片引脚定义



引脚序号	引脚名	I/O	描述
1	ANT	A	射频信号输入输出
2	Vrf	P	RF 电源输入
3	GND	G	电源地
4	VPP	I	OTP ROM 编程电压电源
5	V33	I/O	3.3V 稳压器输出，需要至少 4.7 $\mu$ F 旁路电容。
6	V50	I/O	MCU 电源输入
7	DM	I/O	USB D-
8	DP	I/O	USB D+
9	P30	I/O	串口 RX0 / GPIO
10	P31	I/O	串口 TX0/ GPIO
11	P35	I/O	Timer 1 外挂时钟输入
12	P14	I/O	GPIO
13	Vrf	P	RF 电源输入
14	XC1	I/O	晶振输入
15	XC2	I/O	晶振输出
16	VSS	G	电源地

#### 4、参考原理图



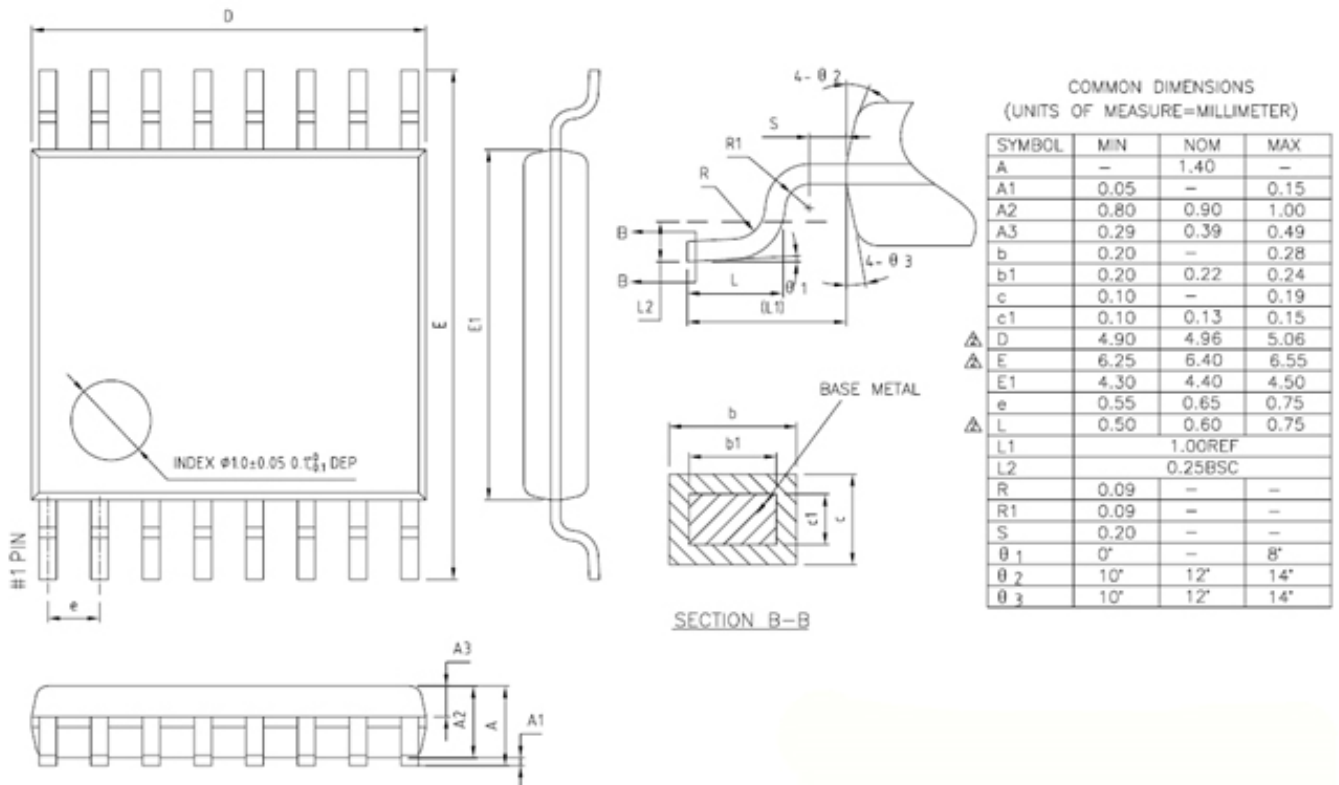
内部连线图:

引脚名	对应位置
P13	SDO
P36	SDI
P33	SDK
P37	CSN

## 5、芯片封装信息

本芯片采用 TSSOP16 封装方式, 具体封装尺寸信息如下:

TSSOP-16 封装尺寸如下:



## 6、注意事项

- 接地：金属底板采用尽量多的通孔接地，减小寄生电感。
- 防静电损伤：器件为静电敏感器件，传输、装配、测试过程中应采取充分的防静电措施。
- 用户在使用前应进行外观检查，电路底部、侧面、四周光亮方可进行焊接。如出现氧化可采用去氧化手段对电路进行处理，处理完成电路必须在 4 小时内完成焊接。
- 包装袋被打开后，元器件将被回流焊制程或其他的高温制程所采用时必须符合：
  - a) 在 12 小时内且工厂环境为温度  $< 30^{\circ}\text{C}$ ，湿度  $\leq 60\% \text{RH}$  完成；
  - b) 使用前需进行去湿处理（建议  $125^{\circ}\text{C}$ ，4 小时烘烤）。
- 生产贴片的最高炉温为  $245^{\circ}\text{C}$ 。
- 产品说明书以发布日期为准，适时修改不另行说明。

## 7、防护注意事项

- 产品必须进行密封真空包装，并建议放置在干燥柜中储存，在温度小于  $30^{\circ}\text{C}$  且湿度小于 60% 时，可达 12 个月。
- 打开包装后，如未使用完，则剩余产品需进行抽真空并放置在干燥柜中保管。超期产品使用前必须进行去湿和去氧化处理。